

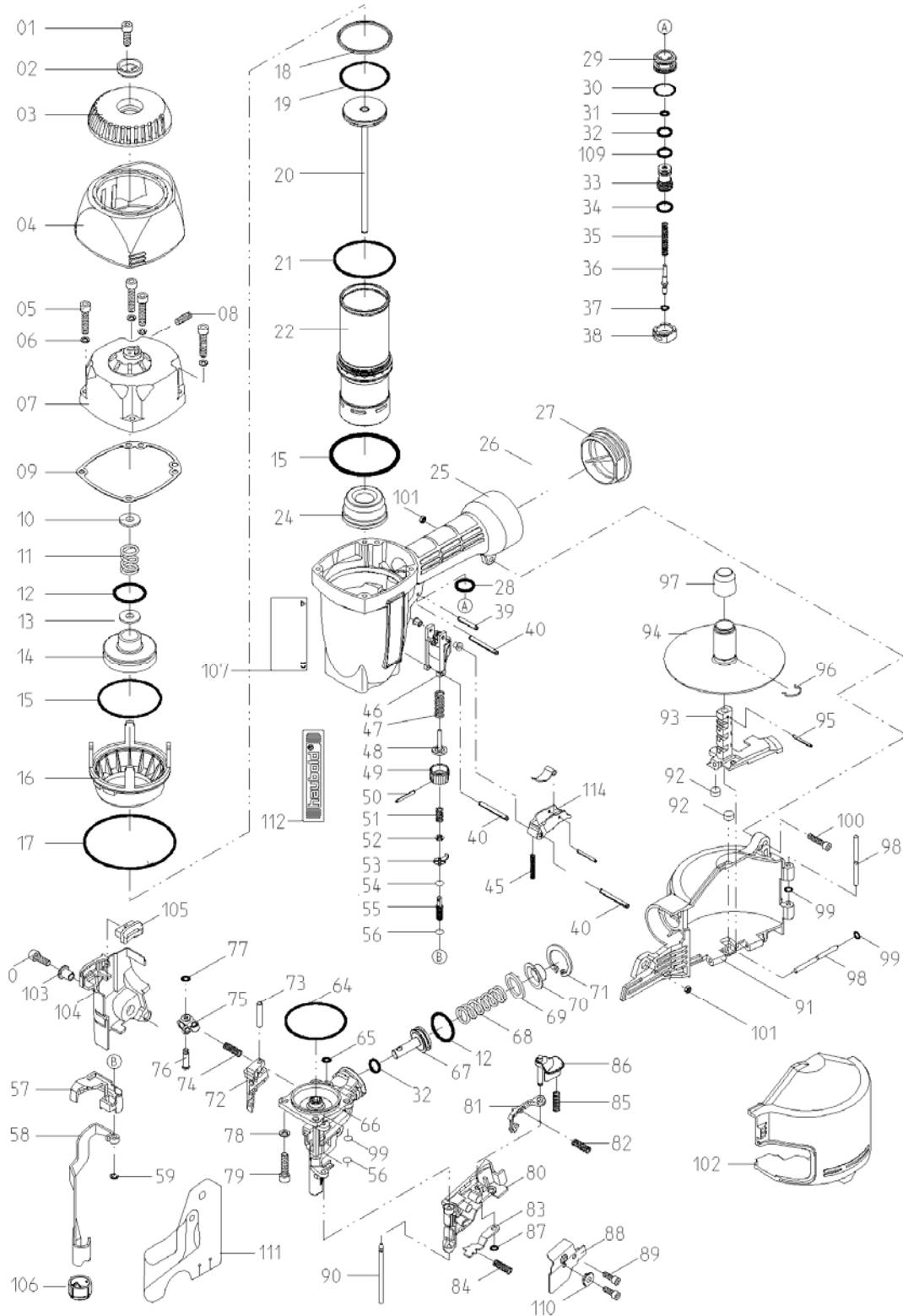
Pos.	Stk	Art.-Nr.	Bezeichnung	Description
2	1	015671	Hülse	Spacer
3	1	015672	Entlüftungskappe	Exhaust Cover
4	1	015647	Schutzkappe	Deflector Cover
5	4	015675	Schraube	Screw
6	4	015244	Federring	Spring Washer
7	1	015674	Deckel	Deflector
8	1	015245	Gewindestift	Hex.Soc. No Hd.Bolt
9	1	015246	Dichtung	Packing
10	1	015678	Dichtung	Seal
11	1	015679	Feder	Spring
12	2	015070	O-Ring	O-Ring
13	1	015268	Scheibe	Washer
14	1	015272	Ventil	Hd.Valve Piston
15	1	015793	O-Ring	O-Ring
16	1	015330	Einsatz	Collar
17	1	015523	O-Ring	O-Ring
18	1	015529	Dichtung	Seal Ring
19	1	015571	O-Ring	O-Ring
20	1	015746	Kolben kpl.	Driver Unit
21	1	015747	O-Ring	O-Ring
22	1	015748	Zylinder	Cylinder
24	1	015750	Puffer	Bumper
25	1	015751	Gehäuse kpl.	Gun Body Unit
26	1	015752	O-Ring	O-Ring
27	1	015753	Griffdeckel	End Cap
28	1	015408	O-Ring	O-Ring
29	1	015722	Auslöseventiloberteil	Trigger Valve Hd.
30	1	015410	O-Ring	O-Ring
31	1	015754	O-Ring	O-Ring
32	2	015002	O-Ring	O-Ring
33	1	015548	Auslöseventil	Trigger Valve
34	1	015413	O-Ring	O-Ring
35	1	015414	Feder	Spring
36	1	015755	Ventil	Valve
37	1	015415	O-Ring	O-Ring
38	1	015724	Auslöseventilführung	Trigger Valve Guide
39	1	015402	Spannhülse	Spring Pin
40	3	015299	Spannhülse	Spring Pin
45	1	015757	Feder	Spring
46	1	015758	Führung	Safety Guide
47	1	015709	Feder	Spring
48	1	015759	Federführung	Spring Holder
49	1	015711	Einstellrad	Setting Knob

Pos.	Stk	Art.-Nr.	Bezeichnung	Description
50	1	015422	Spannhülse	Spring Pin
51	1	015712	Feder	Spring
52	1	015713	Haltering	Detent Ring
53	1	015714	Rastscheibe	Set Ring
54	1	015796	O-Ring	O-Ring
55	1	015715	Einstellschraube	Setting Screw
56	2	015716	O-Ring	O-Ring
57	1	015697	Schutz	Safety Apron
58	1	015760	Auslösesicherung	Safety Unit
59	1	015761	Sicherungsring	E-Ring
60	1	015762	Auslösehebel	Trigger
61	1	015763	Schaltblatt	Trigger Plate
62	1	015764	Spannhülse	Spring Pin
64	1	015766	O-Ring	O-Ring
65	1	015009	O-Ring	O-Ring
66	1	015767	Bodenplatte	Nose
67	1	015725	Vorschubkolben	Feed Piston
68	1	015726	Feder	Spring
69	1	015768	Pufferscheibe	Feed Piston Bumper
70	1	015500	Abdckscheibe	Feed Piston Cover
71	1	015501	Sicherungsring	C-Ring
72	1	015696	Nagelführung	Feed Jaw
73	1	015769	Stift	Pin
74	1	015770	Feder	Spring
75	1	015473	Schieberführung	Connector
76	1	015771	Sift	Feed Jaw Pin
77	1	015772	O-Ring	O-Ring
78	4	015773	Sicherungsring	Spring Washer
79	4	015692	Schraube	Screw
80	1	015737	Klappe	Door
81	1	015735	Oberer Nagelstop	Upper Nail Stopper
82	1	015736	Feder	Spring
83	1	015774	Unterer Nagelstop	Second Nail Stopper
84	1	015567	Feder	Spring
85	1	015510	Feder	Spring
86	1	015738	Verschluss	Door Latch
87	1	015775	O-Ring	O-Ring
88	1	015776	Deckel	Door Cover
89	2	015777	Schraube	Screw
90	1	015734	Schanierbolzen	Door Pivot Pin
91	1	015778	Magazin	Magazine
92	2	015779	Magnet	Magnet
93	1	015780	Höhenverstellung	Adjusting Post
94	1	015781	Nagelteller	Nail Holder
95	1	015782	Spannhülse	Spring Pin
96	1	015783	Ring	Ring

Pos.	Stk	Art.-Nr.	Bezeichnung	Description
97	1	015784	Kappe	Nail Holder Cover
98	2	015785	Stift	Pin
99	3	015786	O-Ring	O-Ring
100	2	015787	Schraube	Screw
101	2	015788	Mutter	Nylon Lock Nut
102	1	015789	Magazindeckel	Magazine Cover
103	1	015790	Magazinhülse	Magazine Spacer
104	1	015728	Abdeckung	Guard
105	1	015729	Gummischutz	Rubber Pad
106	1	015791	Schutzkappe	Safety Sleeve
107	1	037525	Typenschild*	Type label*
108	1	036771	Warnschild*	Warning label*
109	1	015792	O-Ring	O-Ring
110	1	015742	Buchse	Bushing
111	1	015740	Kunststoffschürze	Synthetic protection
112	1	037546	Firmenschild*	Label*
113	1	035110	Schutzbrille*	Safety Goggle*
114	1	031112	Umbausatz Einzelschuß	conversion kit single fire

* Ohne Positionsnummer

* Without item number



Techn. Änderungen vorbehalten / Under reserve of modifications

Warnhinweis „sollte das Etikett mit dem Warnhinweis unleserlich sein, so ist dieses umgehend zu entfernen und durch ein neues Klebeschild (Art.-Nr. 036771) zu ersetzen.

Geräte ohne Warnhinweis dürfen nicht betrieben werden.

In case the warning label is illegible please remove it immediately and replace it by the adhesive label (article no. 036771).

It is not allowed to use tools without fixed labels.